



Цифровая малогабаритная станция тропосферной связи

Гроза-1,5

Цифровая малогабаритная тропосферная станция Гроза-1,5, предназначена для организации канала передачи данных по интерфейсу Ethernet (прозрачный шлюз) со скоростями потоков данных до 25 Мбит/с в режиме тропосферной и радиорелейной связи.

Станция состоит из монтажа приборов антенного поста и инвертора DC/AC-48(60)/220В-1500ВА-2U ВР (для обеспечения питания от резервной сети 48 В).

Встречная работа обеспечивается между парой станций, имеющих диапазоны рабочих частот: «Н» (нижний) 4435...4555 МГц и «В» (верхний) 4630...4750 МГц.



Технические характеристики станции тропосферной связи

- ЭИИМ передающего тракта станции – 52,5 дБВт;
- добротность приёмного тракта (G/T) – 12,5 дБ/К (без учета шумов антенны и Земли);
- диапазон рабочих частот – (нижний) 4435...4555 МГц, (верхний) 4630...4750 МГц;
- выходная мощность передатчика – 100 Вт;
- диаметр антенны – 1,5 м;
- скорость группового канала – 25 Мбит/с;
- тип интерфейса подключения оконечного оборудования – Ethernet.
- электропитание – от $\sim 220 \begin{smallmatrix} +22 \\ -33 \end{smallmatrix}$ В, $48 \begin{smallmatrix} +24 \\ -4 \end{smallmatrix}$ В, (обеспечивается переход электропитания с сети переменного тока ~ 220 В на источник постоянного тока 48 В и обратно без перерывов в работе);
- потребляемая мощность – не более 0,7 кВт.

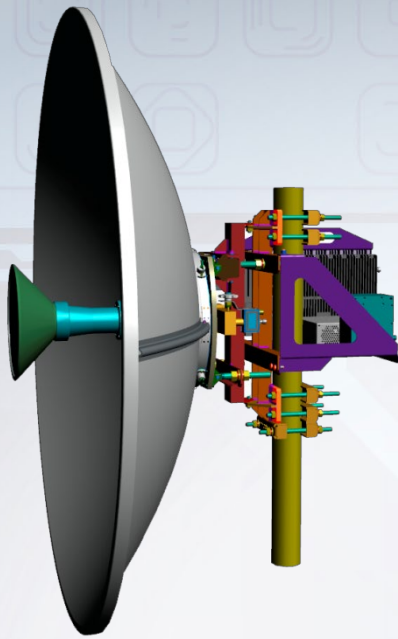
Станция обеспечивает круглосуточную работу одновременно на прием и передачу в условиях эксплуатации:

- интервал рабочих температур окружающей среды (наружного воздуха) для монтажа приборов от минус 40 до 40 °С;
- интервал предельно допустимых температур от минус 50 до 65 °С;
- повышенная влажность окружающей среды до 98 % при температуре до 25 °С для монтажа приборов;
- конденсированные осадки (иней, роса);
- скорость ветра до 20 м/с.

Механическая прочность станции обеспечивается при скорости ветра до 25 м/с.



Варианты размещения антенного поста



Размещение на стандартной трубостойке
диаметром 48 до 102 мм



Размещение на треноге



Пример размещения на поясе АМС



Пример размещения на мобильной мачте



АО «НПП «Радиосвязь»